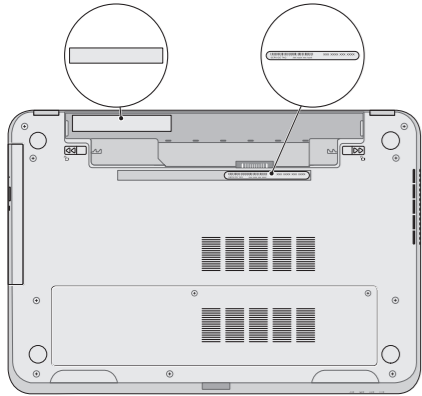


1 Locate your service tag/regulatory label

Zoek uw serviceplaatje/label met wettelijke informatie
Repérez votre numéro de service/étiquette de conformité aux normes
Suchen Sie Ihre Service-Tag-Nummer/den Kontrollaufkleber
Individuare il numero di servizio/etichetta di conformità

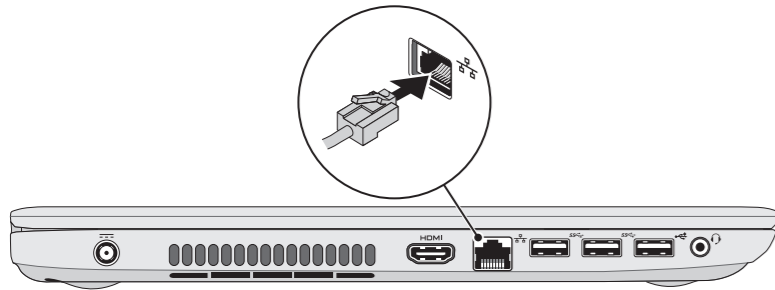


Record your service tag here

Noteer hier uw serviceplaatje
Notez ici votre numéro de service
Tragen Sie Ihre Service-Tag-Nummer hier ein
Registrare qui il numero di servizio

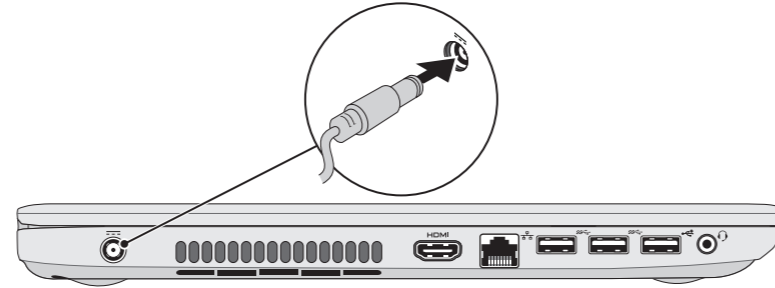
2 Connect the network cable (optional)

Sluit de netwerkkabel aan (optioneel) | Branchez le câble réseau (facultatif)
Schließen Sie das Netzkabel an (optional) | Collegare il cavo di rete (opzionale)



3 Connect the power adapter

De netadapter aansluiten | Branchez l'adaptateur secteur
Netzadapter anschließen | Collegare l'adattatore dell'alimentazione



4 Press the power button

Druk op de aan-uitknop | Appuyez sur le bouton d'alimentation
Betriebsschalter drücken | Premere il pulsante di accensione



5 Complete Windows setup

Voltooi de Windows-installatie | Terminez la configuration de Windows
Abschluss des Windows-Setup | Completare la configurazione di Windows



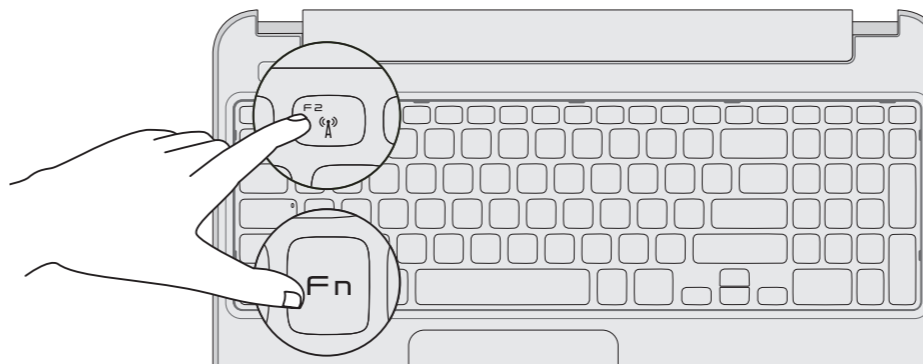
Record your Windows password here

NOTE: Do not use the @ symbol in your password

Noteer hier uw Windows-wachtwoord
N.B.: u mag het @-symbool niet gebruiken in uw wachtwoord
Notez ici votre mot de passe Windows
REMARQUE : n'utilisez pas l'arobase (@) dans votre mot de passe
Registrierung Ihres Windows-Kennworts
ANMERKUNG: Verwenden Sie nicht das @-Symbol in Ihrem Kennwort
Registrare qui la password di Windows
N.B.: non utilizzare il simbolo @ nella password

6 Check wireless status

Status draadloos controleren | Vérifiez le statut du sans fil
Wireless-Status prüfen | Verificare lo stato del wireless



Function Keys

Funcfietoetsen | Touches de fonction | Funktionstasten | Tasti funzione

F1	Switch to external display	Schakelen naar extern beeldscherm Bascule vers moniteur externe Auf externe Anzeige umschalten Passa allo schermo esterno
F2	Turn off/on wireless	Draadloos in-/uitschakelen Activation/désactivation du sans fil Wireless ein/ausschalten Attiva/Disattiva wireless
F3	Enable/disable touchpad	Touchpad in-/uitschakelen Activation/désactivation du pavé tactile Touchpad aktivieren/deaktivieren Attiva/Disattiva touchpad
F4	Decrease brightness	Helderheid verminderen Diminue la luminosité Reduzieren der Helligkeit Diminuisci luminosità
Fn + F5	Increase brightness	Helderheid vermeerderen Augmente la luminosité Erhöhen der Helligkeit Aumenta luminosità
F8	Play previous track or chapter	Vorig nummer of hoofdstuk afspelen Lire le morceau ou le chapitre précédents Vorherigen Titel bzw. vorheriges Kapitel wiedergeben Riproduci traccia o capitolo precedenti
F9	Play/Pause	Afspelen/Pauzeren Lire/Pause Wiedergabe/Pause Riproduci/Pausa
F10	Play next track or chapter	Volgend nummer of hoofdstuk afspelen Lire le morceau ou le chapitre suivants Nächsten Titel bzw. nächstes Kapitel wiedergeben Riproduci traccia o capitolo successivi
F11	Decrease volume level	Volume verlagen Diminue le volume sonore Lautstärke verringern Diminuisci il livello del volume
F12	Increase volume level	Volume verhogen Augmente le volume sonore Lautstärke erhöhen Aumenta il livello del volume
Mute icon	Mute audio	Geluid dempen Coupe le son Audio stummschalten Muto